

## Continuum® - 螺杆泵

高压、低噪声、低脉动的新产品

创新是令人振奋的，具有革命的，例如Continuum，一种新型螺杆泵，高效，无泄漏。

Continuum®原理是基于以下三大专利技术：

- 特殊转子形状；
- 螺距；
- 内部力矩平衡。

齿轮泵由于在齿轮之间有压缩流体腔：

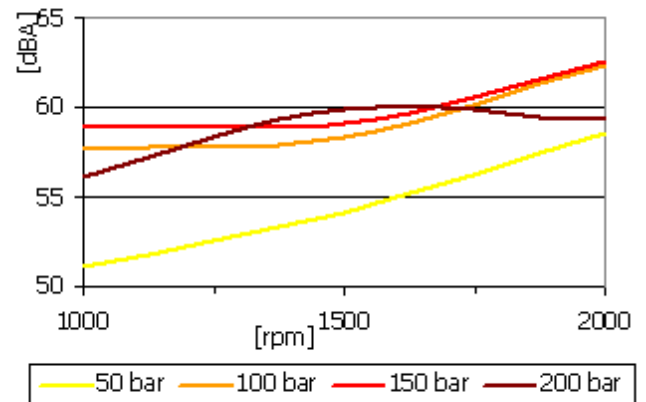
- 导致压力切换时有冲击
- 噪声高

而采用continuum技术设计的螺杆泵取消了压缩流体腔：

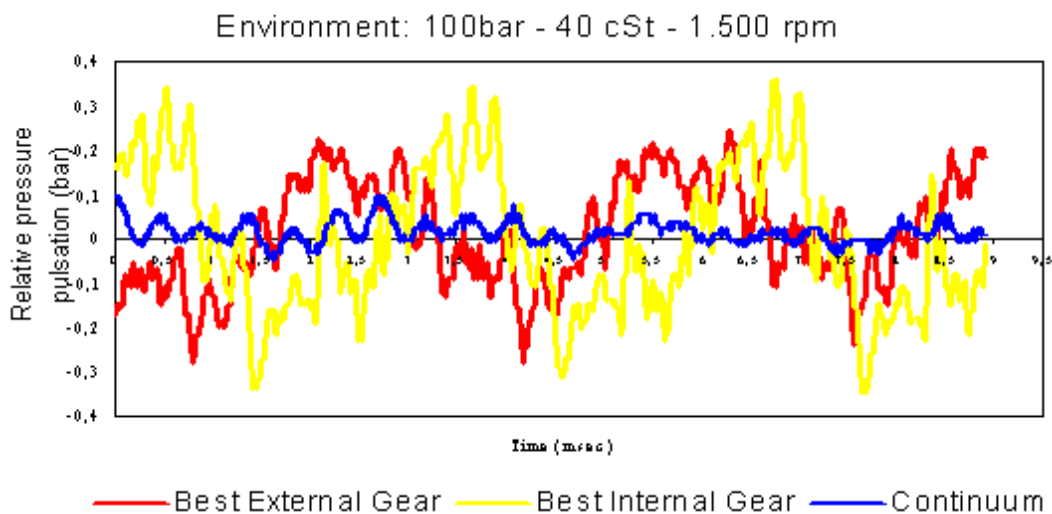
- 压力变化时平稳切换
- 高性能
- 低噪声(甚至在 5.000 rpm)
- 高速



低噪声设计



低噪声性能



噪声比较

# 技术规格

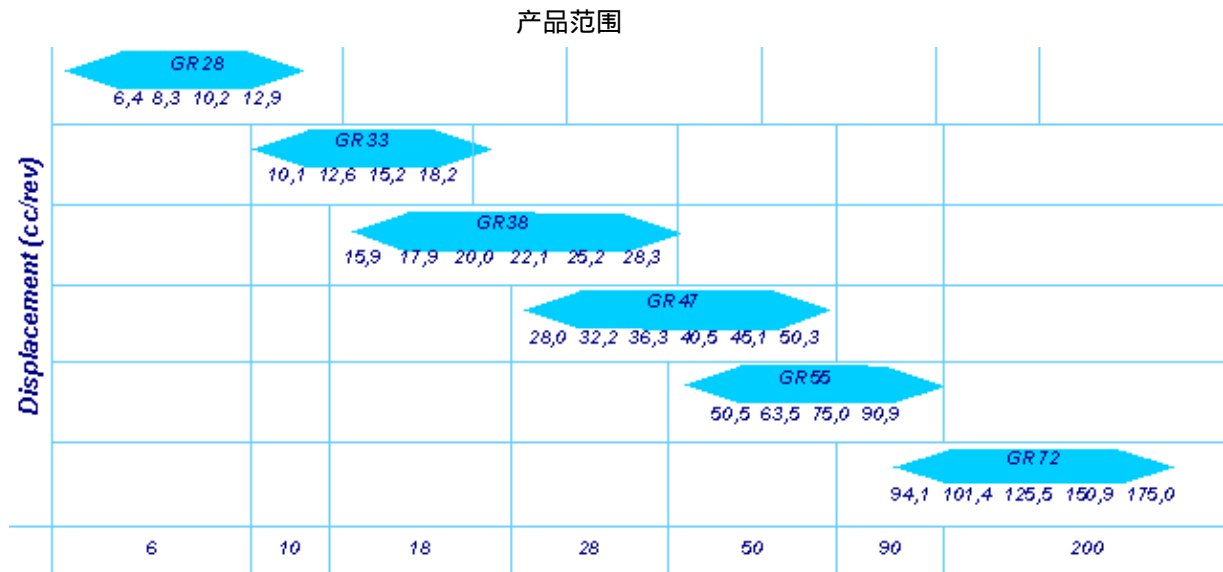


型号	<b>GR28 - GR33 - GR38 - GR47 - GR55 - GR72</b>
法兰	组 1 - 组 2 (欧洲, 德国, <b>BKT, SAE-A</b> ) 组 3 (欧洲, <b>SAE-B</b> )
接口	<b>GAS - SAE 3/4" 5000 PSI</b> <b>FL 4 - M6 SU Ø40 DN20 (***)</b>
安装位置	外部
轴转向	顺时针
转速	可达 <b>3.600 rpm</b>
排量 - 流量	从 <b>6 到 184 cc/rev</b> 从 <b>9L/min 到 264L/min (1.500 rpm)</b>
工作压力(*)	连续: <b>240 bar</b> 间断: <b>250 bar</b> 峰值: <b>280 bar</b>
入口压力	<b>0,8 - 2 bar (****)</b>
流体	矿物油 <b>HLP e HLVP</b> <b>Ecologic fluids HETG-HEPG-HEE</b> 合成油及乳化液: (**) <b>HFA</b> 油水乳化液 - 含油量最少 <b>20%</b> <b>HFB</b> 水油乳化液 - 含油量最少 <b>20%</b> <b>HFDR</b> 磷酸脂 高粘度润滑油(**) 特种合成液液压油: <b>MIL-H, SKYDROL</b> , 特殊要求请咨询本公司

粘度	允许 (**): 从 20 到 800 mm <sup>2</sup> /s [cSt] 建议: 从 24 到 150 mm <sup>2</sup> /s [cSt] 起动条件 (**): 可达 3.000 mm <sup>2</sup> /s [cSt]
环境温度	从 -15°C 到 +60°C
流体温度	从 -15°C 到 +80°C
过滤要求	入口: 60 μm 出口: 从 10 到 25 μm
密封	NBR, FPM, EPDM - 特殊请询本公司
噪声	从 52 到 68 dB(A) at 2.750 rpm 参数基于 ISO 4412 测试
泵体 (标准)	挤压成型铝合金
螺杆	硬研磨钢
维护	无需维护

(\*) 测试介质 SO VG46 (40°C) - 10 μm  
(\*\*) 详细情况请联络本公司  
(\*\*\*) 在某些特殊型号上, 根据客户定制  
(\*\*\*\*) 可到 10 bar

## 产品订货信息



## 订货代码

型号	大小	法兰	端口		轴密封	转向	
			G (G3.4)	M (SAE)			
GR	2V	28	F1-AC3	F1P-AC2	F1L-AGL54	F1K-AG54	None
		33	F2-AC4	F2BK7-AG	FSAEA-AAC		NBR
		38	F2-AC4	F2BK7-AG	FSAEA-AAC		&nbsp;G/M
		47	F3-AC9	FSAEB-AAC			V
		55	FSAEB-AAC				
		72	FSAED-AAC				FPM

特殊用途 - 请咨询本公司

Examples:

GR28 2V 006 F1-AC3 DX

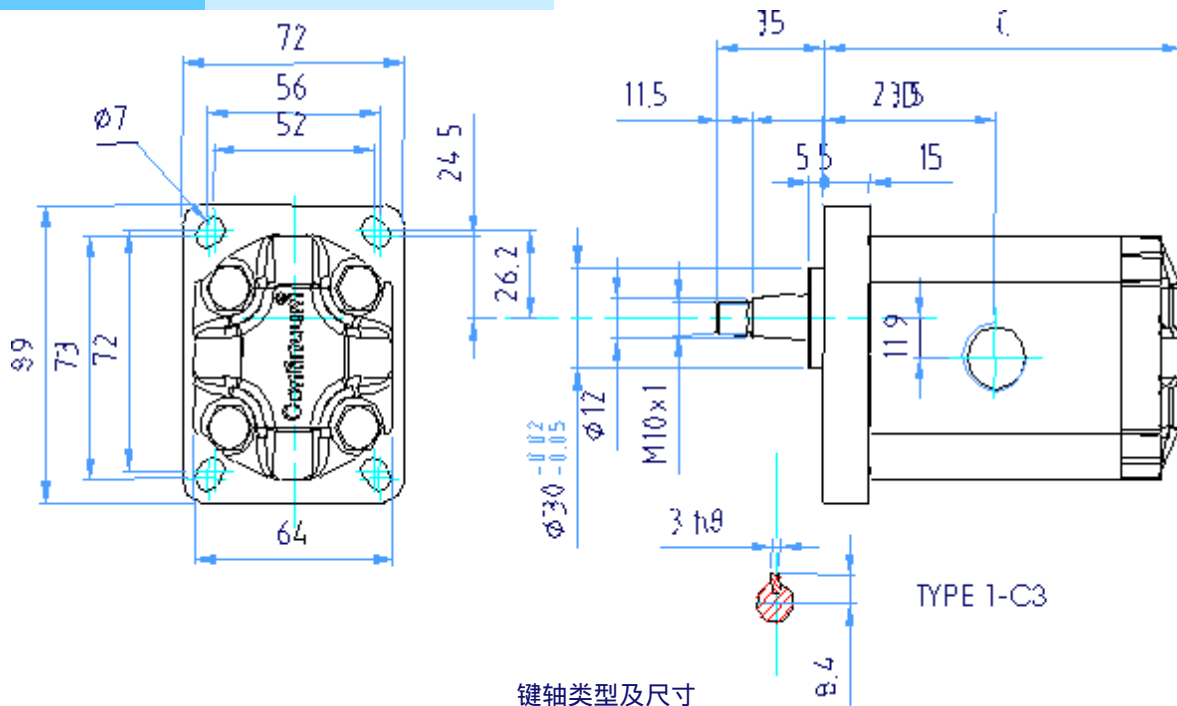
GR33 2V 016 F2BK1-AC6 DX

GR38 2V 050 FSAEB-AAC G V DX

# 外形尺寸

MODEL GR 28

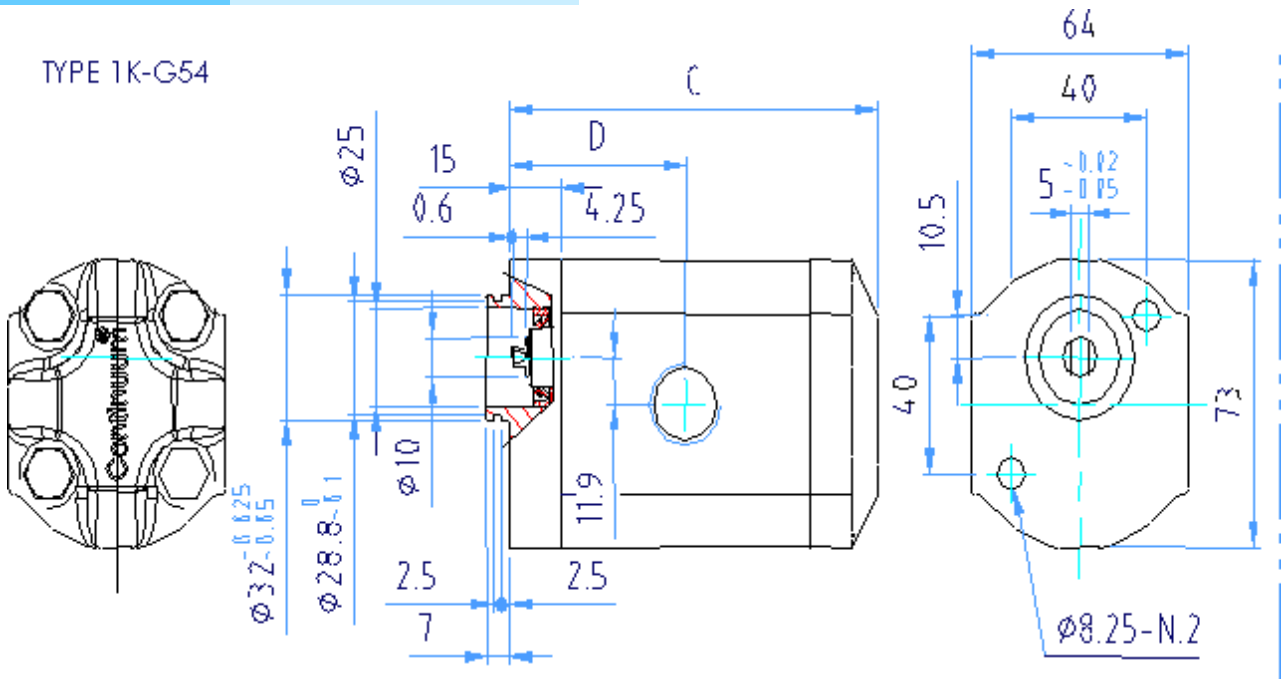
TYPE 1-C3



键轴类型及尺寸

TYPE 1-C3

Type	CC	L/min	Dim C	Dim D	Cont Pres (*)	Interm Press	Peak Press	Noise Level
			mm	mm	bar	bar	bar	dB(A)
6	6,4	9,2	100	47,25	275	280	300	55
8	8,3	12,0	105	49,75	246	260	300	55
10	10,2	14,7	110	52,25	222	250	300	55
12	12,9	18,6	117	55,7	176	230	280	55

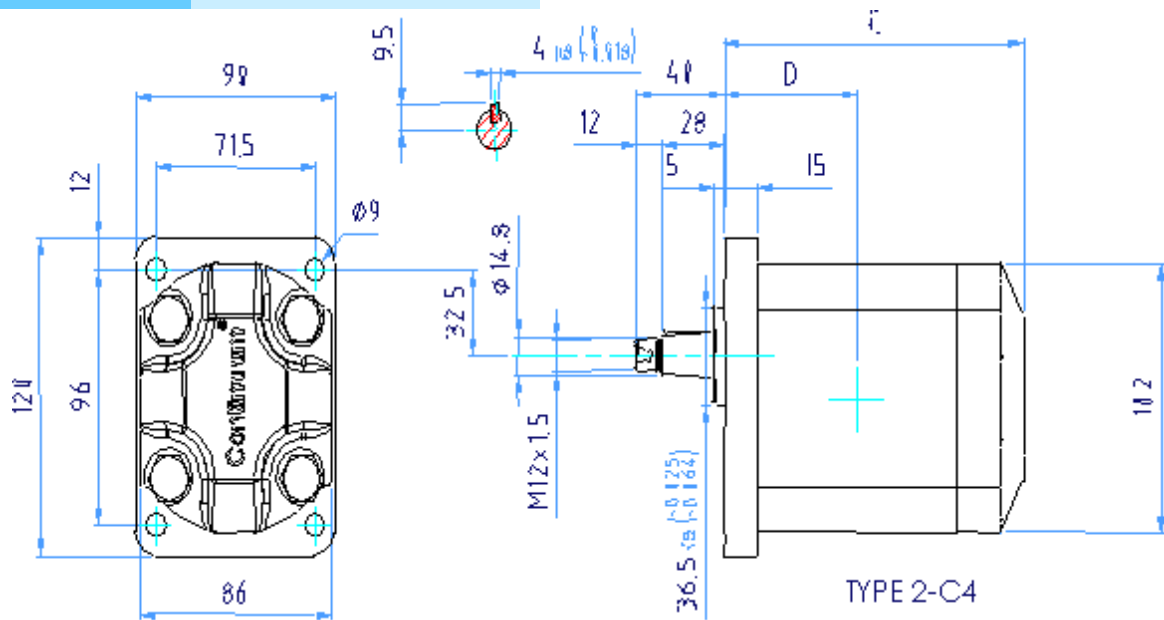


键轴类型及尺寸

TYPE 1K-G54

Type	CC	L/min	Dim C	Dim D	Cont Pres (*)	Interm Press	Peak Press	Noise Level
			mm	mm	bar	bar	bar	dB(A)
6	6,4	9,2	100	47,25	200	230	280	55
8	8,3	12,0	105	49,75	153	195	260	55
10	10,2	14,7	110	52,25	126	170	250	55
12	12,9	18,6	117	55,7	99	140	230	55

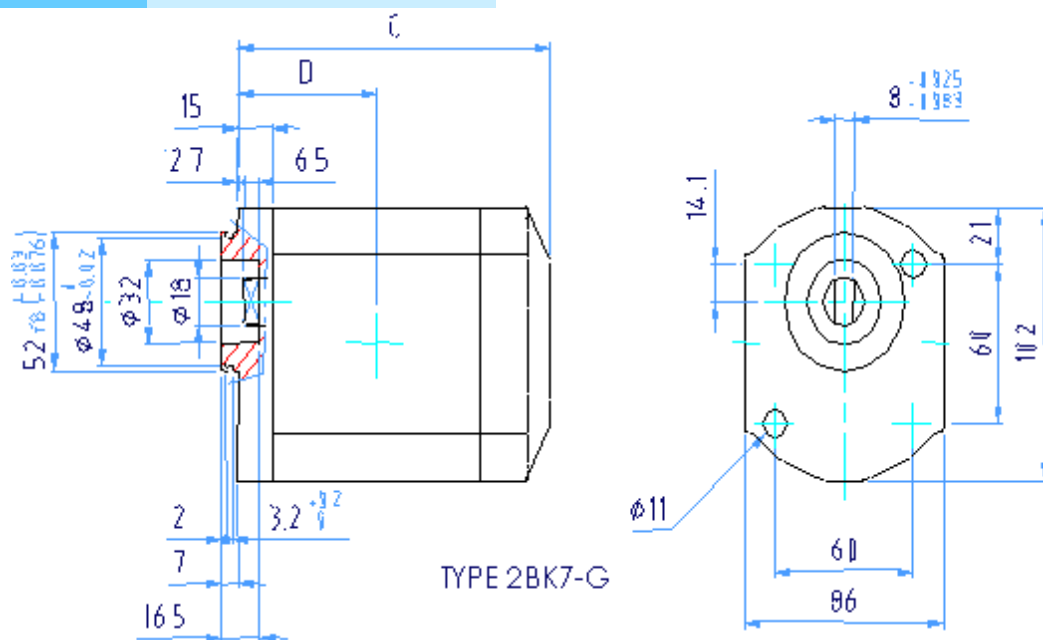
(\*) Intermittent: cycle 20 sec. ON & 3 sec. OFF – Peak: cycle 1 sec. ON & 3 sec. OFF



键轴类型及尺寸

TYPE 2-C4

Type	CC	L/min	Dim C mm	Dim D mm	Cont Pres (*) bar	Interm Press bar	Peak Press bar	Noise Level db(A)
10	10,1	14,5	123	53,8	275	280	300	55
13	12,6	18,1	128	56,25	265	270	300	55
15	15,2	21,8	133	58,75	241	250	300	55
18	18,2	26,1	139	61,65	206	250	300	55



TYPE 2BK7-G

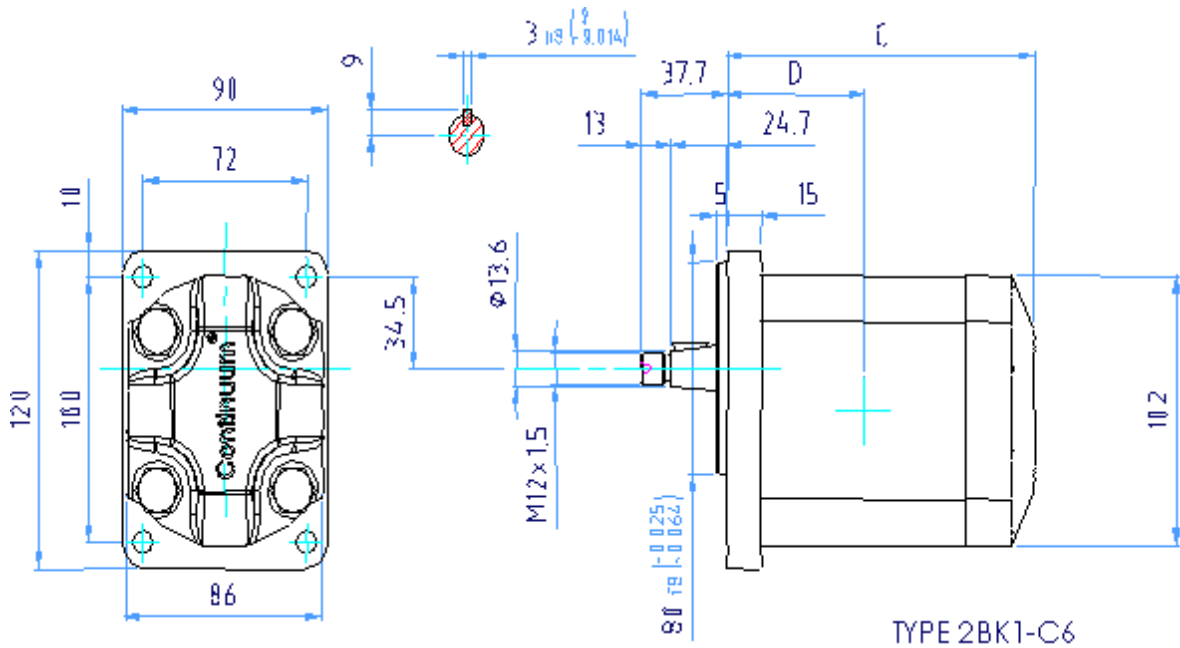
键轴类型及尺寸  
TYPE 2BK7-G54

Type	CC	L/min	Dim C mm	Dim D mm	Cont Pres (*) bar	Interm Press bar	Peak Press bar	Noise Level db(A)
10	10,1	14,5	123	53,8	275	280	300	55
13	12,6	18,1	128	56,25	265	270	300	55
15	15,2	21,8	133	58,75	241	250	300	55
18	18,2	26,1	139	61,65	206	250	300	55

(\*) 间歇：周期 20 sec. ON & 3 sec. OFF — 峰值：周期1 sec. ON & 3 sec. OFF

MODEL GR 33

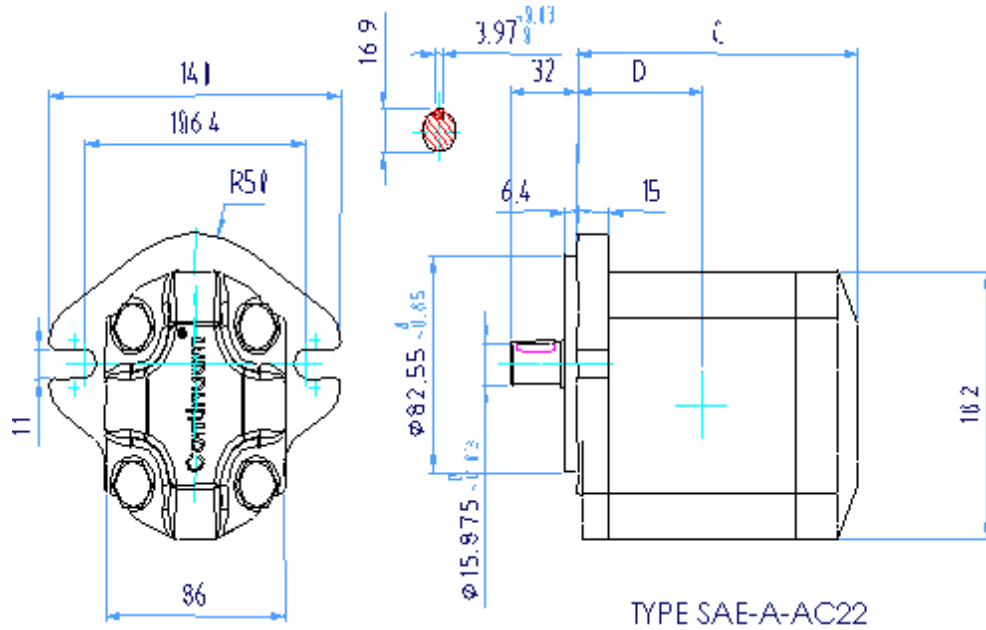
TYPE 2BK1-C6



键轴类型及尺寸

TYPE 2BK1-C6

Type	CC	L/min	Dim C mm	Dim D mm	Cont Pres (*) bar	Interm Press bar	Peak Press bar	Noise Level db(A)
10	10,1	14,5	123	53,8	275	280	300	55
13	12,6	18,1	128	56,25	265	270	300	55
15	15,2	21,8	133	58,75	241	250	300	55
18	18,2	26,1	139	61,65	206	250	300	55

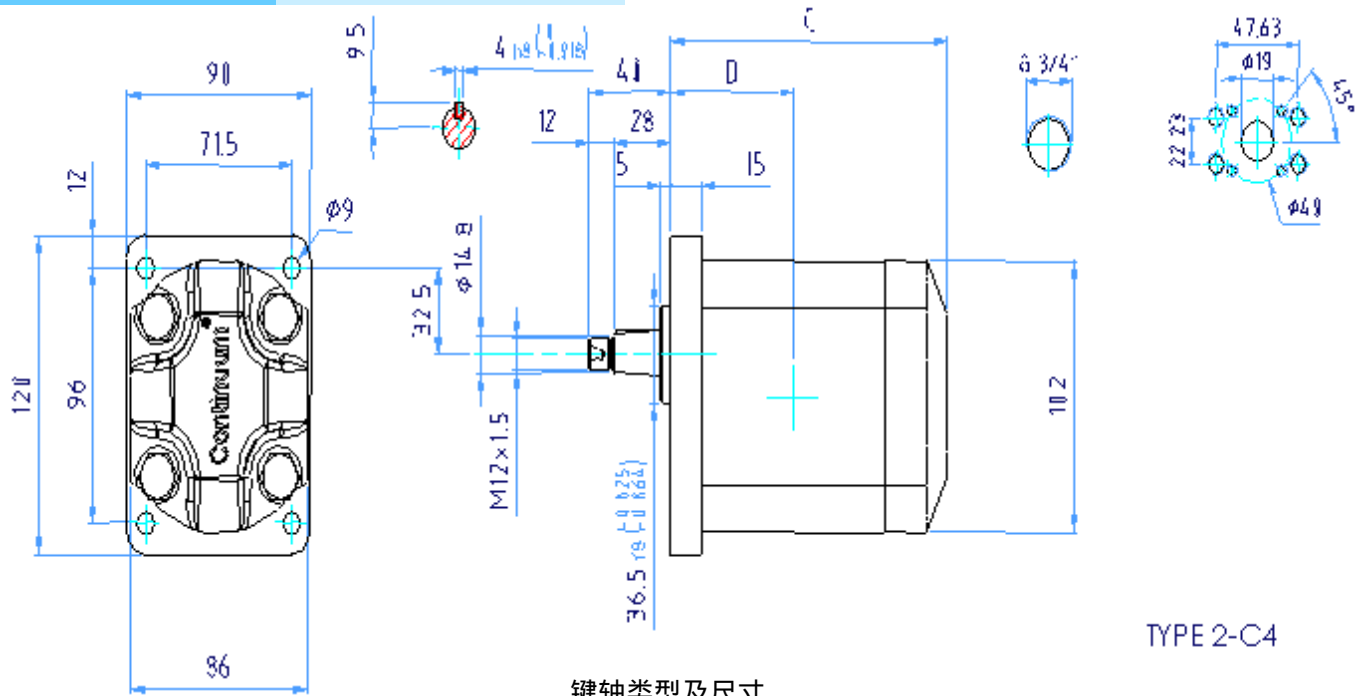


键轴类型及尺寸

TYPE SAE-A-AC22

Type	CC	L/min	Dim C mm	Dim D mm	Cont Pres (*) bar	Interm Press bar	Peak Press bar	Noise Level db(A)
10	10,1	14,5	123	53,8	275	280	300	55
13	12,6	18,1	128	56,25	265	270	300	55
15	15,2	21,8	133	58,75	241	250	300	55
18	18,2	26,1	139	61,65	206	250	300	55

(\*) 间歇：周期 20 sec. ON & 3 sec. OFF - 峰值：周期 1 sec. ON & 3 sec. OFF

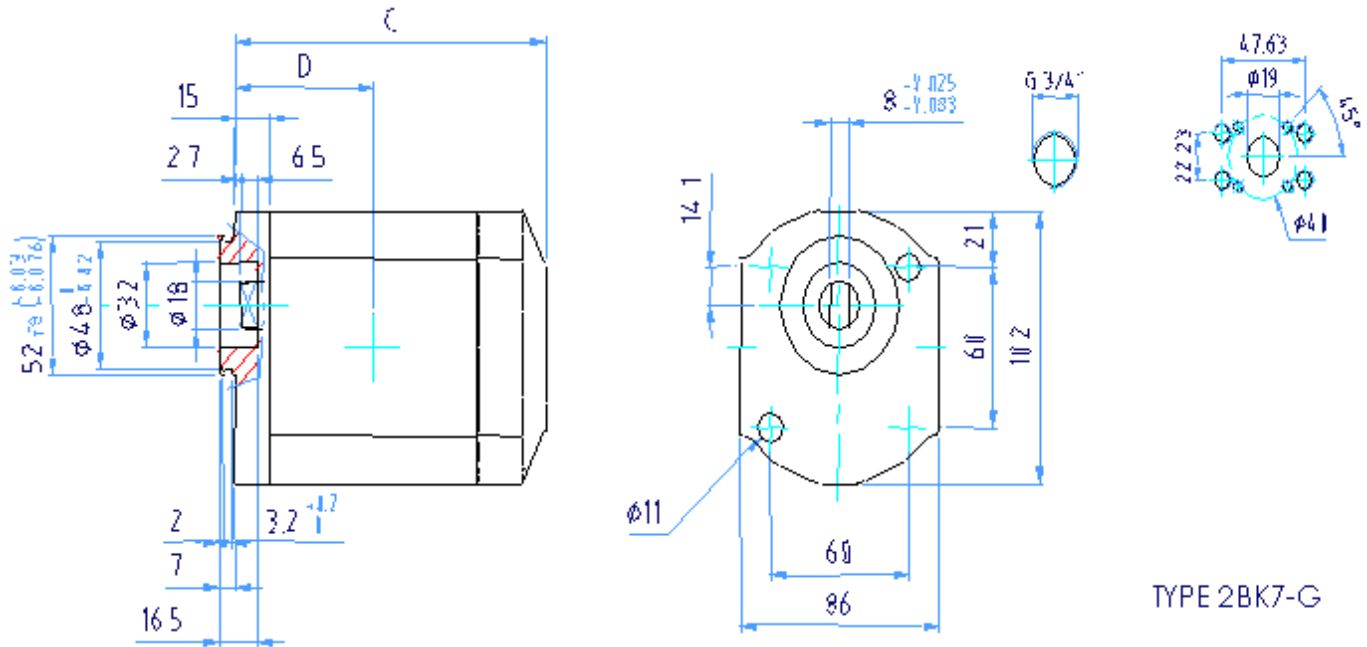


TYPE 2-C4

键轴类型及尺寸  
TYPE 2-C4

Type	CC	L/min	Dim C mm	Dim D mm	Cont Pres (*) bar	Interm Press bar	Peak Press bar	Noise Level dB(A)
16	15,9	22,8	127	55,55	265	280	300	55
18	17,9	25,8	130	57,15	247	260	300	55
20	20	28,8	133	58,55	230	250	300	55
22	22,1	31,8	136	60,05	222	250	300	55
25	25,2	36,2	140	62,3	208	250	300	55
28	28,3	40,7	145	64,55	197	250	300	55

(\*) 间歇：周期 20 sec. ON & 3 sec. OFF - 峰值：周期 1 sec. ON & 3 sec. OFF

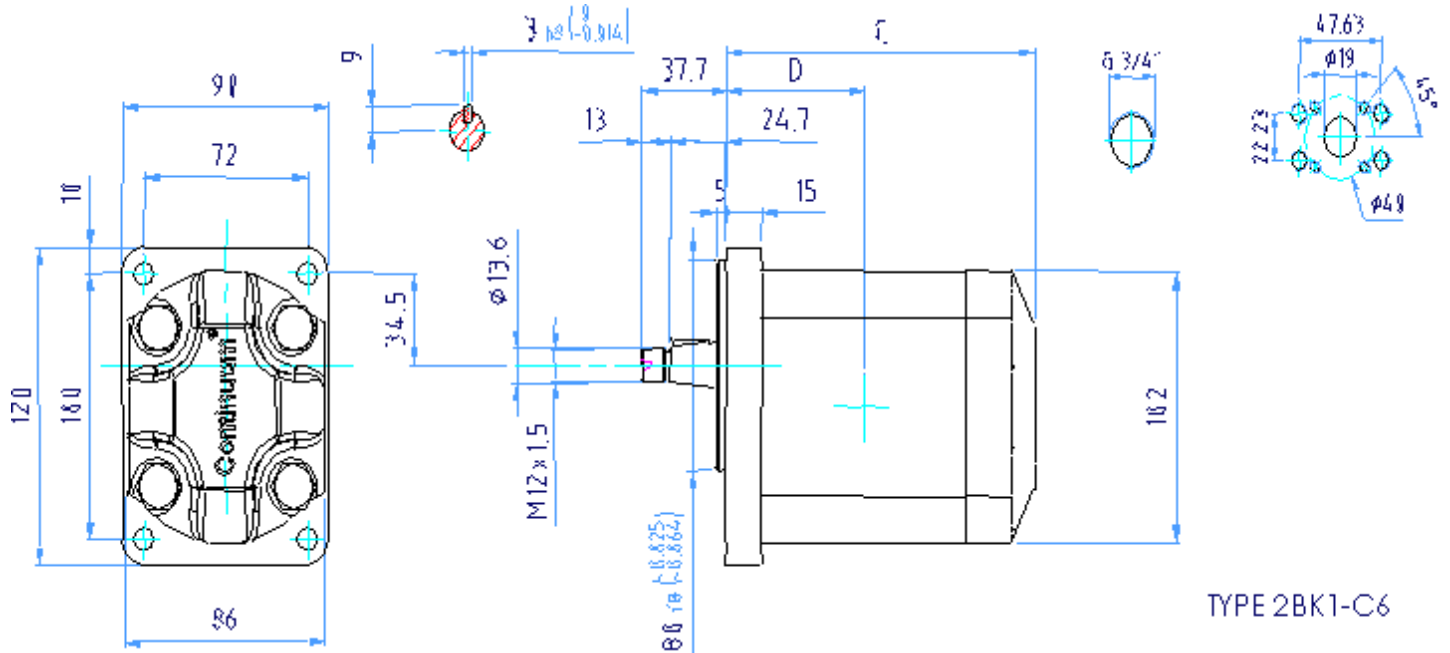


键轴类型及尺寸

TYPE 2BK7-G

Type	CC	L/min	Dim C mm	Dim D mm	Cont Pres (*) bar	Intern Press bar	Peak Press bar	Noise Level dB(A)
16	15,9	22,8	127	55,55	265	280	300	55
18	17,9	25,8	130	57,15	247	260	300	55
20	20	28,8	133	58,55	230	250	300	55
22	22,1	31,8	136	60,05	222	250	300	55
25	25,2	36,2	140	62,3	208	250	300	55
28	28,3	40,7	145	64,55	197	250	300	55

(\*) 间歇：周期 20 sec. ON & 3 sec. OFF - 峰值：周期 1 sec. ON & 3 sec. OFF



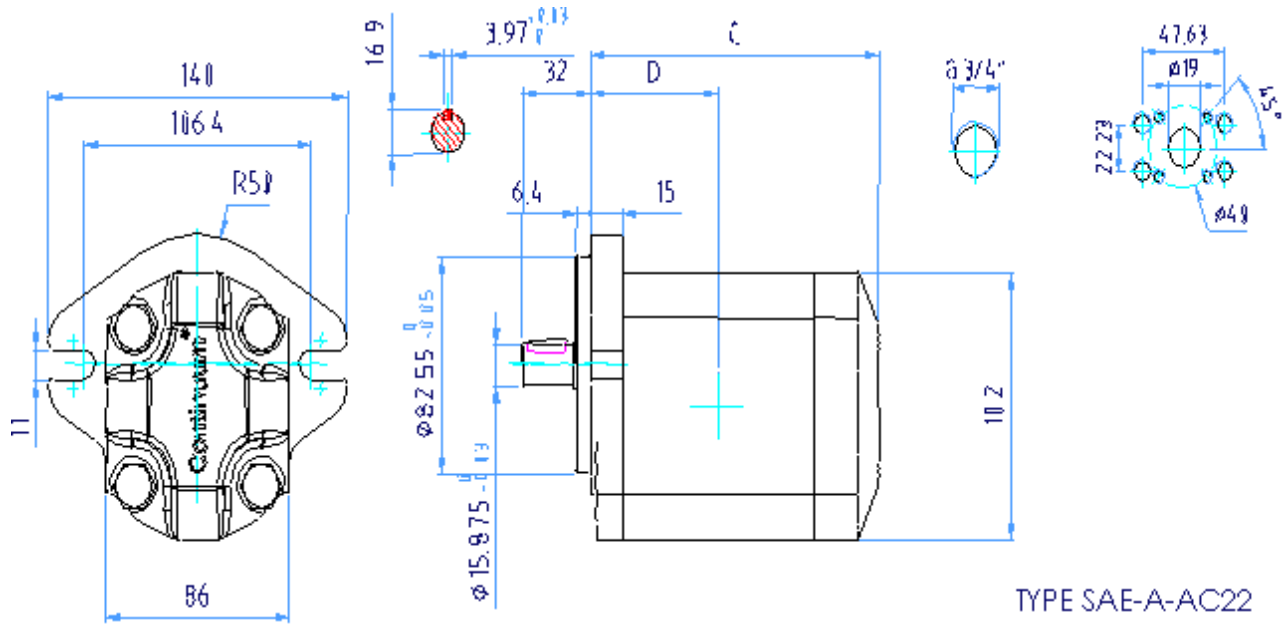
TYPE 2BK1-C6

键轴类型及尺寸

TYPE 2BK1-C6

Type	CC	L/min	Dim C mm	Dim D mm	Cont Pres (*) bar	Interm Press bar	Peak Press bar	Noise Level dB(A)
16	15,9	22,8	127	55,55	265	280	300	55
18	17,9	25,8	130	57,15	247	260	300	55
20	20	28,8	133	58,55	230	250	300	55
22	22,1	31,8	136	60,05	222	250	300	55
25	25,2	36,2	140	62,3	208	250	300	55
28	28,3	40,7	145	64,55	197	250	300	55

(\*) 间歇：周期 20 sec. ON & 3 sec. OFF - 峰值：周期1 sec. ON & 3 sec. OFF



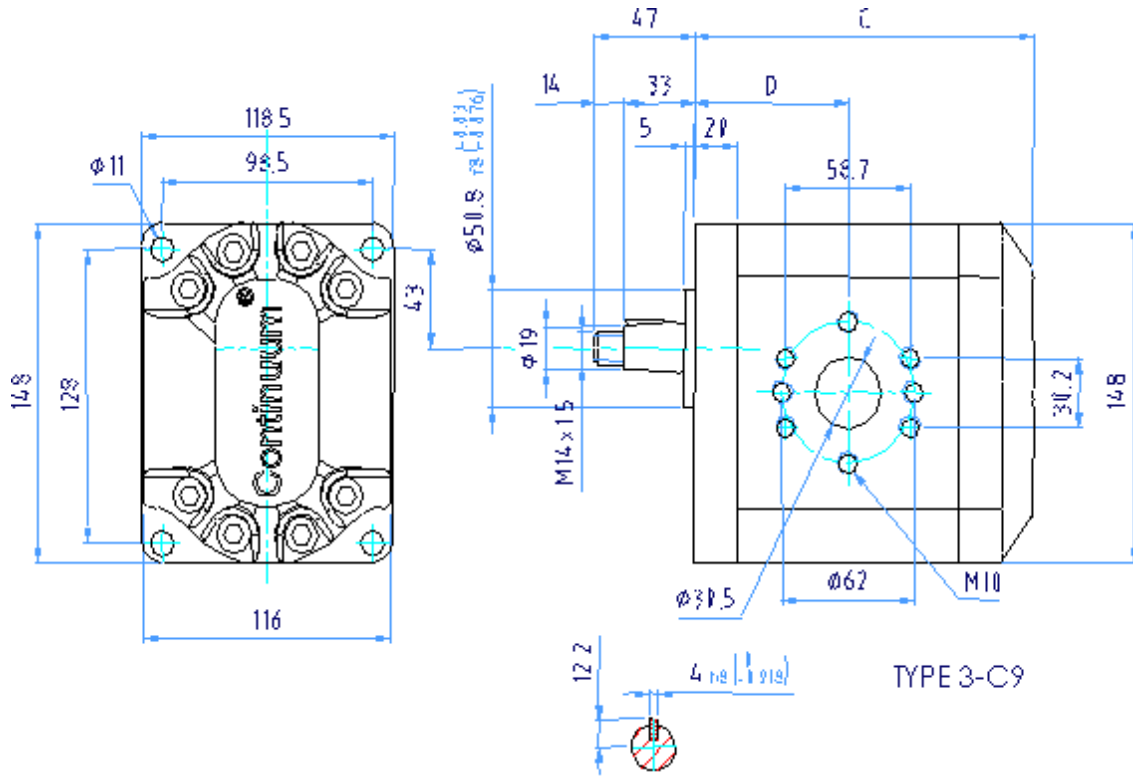
TYPE SAE-A-AC22

键轴类型及尺寸

TYPE SAE-A-AC22

Type	CC	L/min	Dim C mm	Dim D mm	Cont Pres (*) bar	Interm Press bar	Peak Press bar	Noise Level dB(A)
16	15,9	22,8	127	55,55	265	280	300	55
18	17,9	25,8	130	57,15	247	260	300	55
20	20	28,8	133	58,55	230	250	300	55
22	22,1	31,8	136	60,05	222	250	300	55
25	25,2	36,2	140	62,3	208	250	300	55
28	28,3	40,7	145	64,55	197	250	300	55

(\*) 间歇：周期 20 sec. ON & 3 sec. OFF - 峰值：周期1 sec. ON & 3 sec. OFF



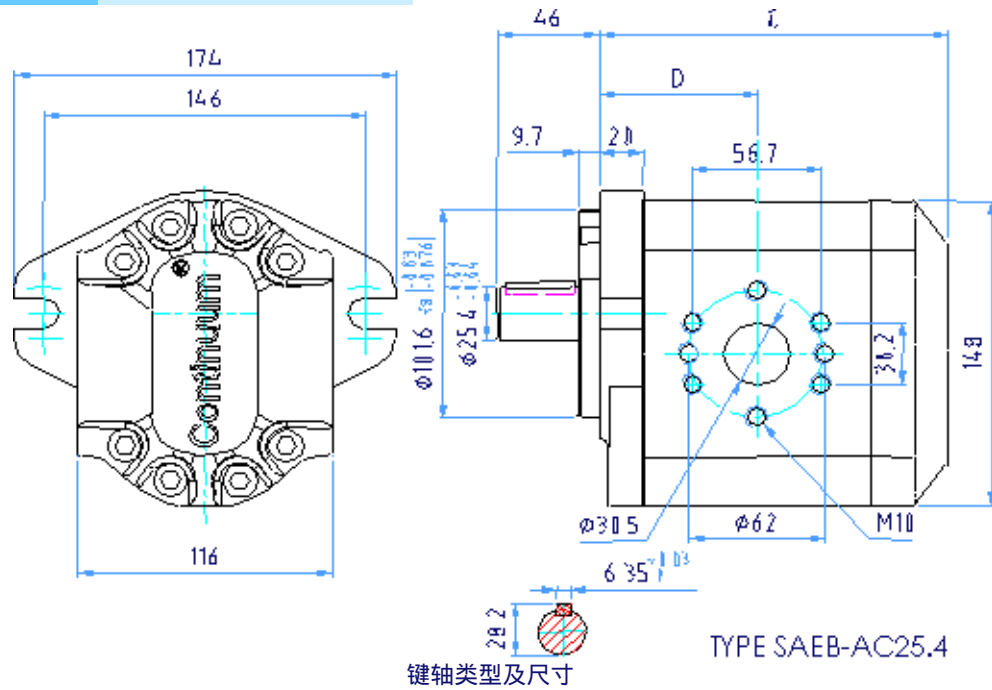
键轴类型及尺寸

TYPE 3-C9

Type	CC	L/min	Dim C mm	Dim D mm	Cont Pres (*) bar	Interm Press bar	Peak Press bar	Noise Level dB(A)
28	28	40,3	151	67,55	270	280	300	57
32	32,2	46,3	155	69,55	252	270	300	57
36	36,3	52,3	159	71,55	239	250	300	57
40	40,5	58,3	163	73,55	225	250	300	57
45	45,1	65,0	167	75,8	213	250	300	57
50	50,3	72,4	172	78,3	202	250	300	57

(\*) 间歇：周期 20 sec. ON & 3 sec. OFF – 峰值：周期1 sec. ON & 3 sec. OFF

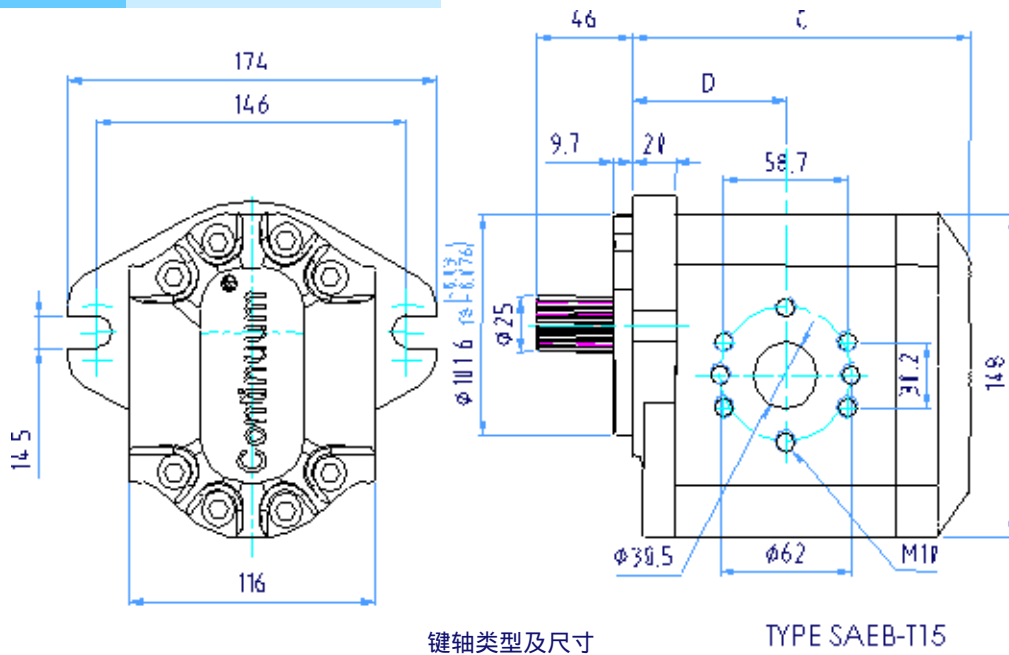




TYPE SAEB-AAC25.4

TYPE SAEB-AAC25.4

型号	CC	L/min	Dim C	Dim D	连续压力 (*)	瞬时压力	峰值压力	噪声等级
			mm	mm	bar	bar	bar	dB(A)
50	50,5	72,7	179	81,55	275	280	300	57
63	63,5	91,4	188	86,05	249	260	300	57
75	75	108,1	196	90,05	229	250	290	57
90	90,9	130,9	207	95,55	178	240	280	57

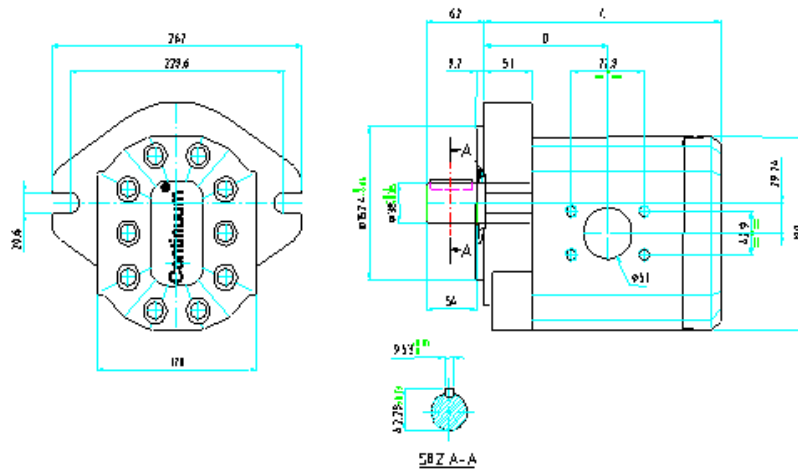


TYPE SAEB-T15

TYPE SAEB-AT15

Type	CC	L/min	Dim C	Dim D	Cont Pres (*)	Interm Press	Peak Press	Noise Level
			mm	mm	bar	bar	bar	dB(A)
50	50,5	72,7	179	81,55	275	280	300	57
63	63,5	91,4	188	86,05	249	260	300	57
75	75	108,1	196	90,05	229	250	290	57
90	90,9	130,9	207	95,55	178	240	280	57

(\*) 间歇：周期 20 sec. ON & 3 sec. OFF - 峰值：周期1 sec. ON & 3 sec. OFF



键轴类型及尺寸

## TYPE SAED-AAC

型号	CC	L/min	Dim C	Dim D	连续压力 (*)	瞬时压力	峰值压力	噪声等级
			mm	mm	bar	bar	bar	dB(A)
94,1	94,1	136	240	125,5	270	280	300	57
101	101,45	147	243	127	252	270	280	57
125	125,5	181	253	132	239	250	280	57
150	150,9	218	263	137,2	225	240	270	57
175	175,0	253	273,5	142,5	213	250	270	57
200	200,4	290	284	147,5	202	250	270	57



上海益控精密机械有限公司

Shanghai Econ Precision Machinery Co.,Ltd.

上海市浦东新区东方路738号裕安大厦9楼916室, 200122

Tel: 021-58205117

Fax: 021-5831902

Web: www.econpm.cn

E-mail: info@econpm.cn